

# 使用方法 (通過計量の場合)

## 1 電源を入れるだけで簡単自動接続!



計量台は持ち運び簡単! 設置も本体を置いてスロープレートをはめこむだけ。計量準備は電源スイッチを押し起動するだけです。

指示計も電源をONにすると計量台を自動認識! 面倒な操作は一切ありません。



ロータリースイッチでメニューの中から「計測」を選択して決定。

モードの項目が「通過」になっている事を確認。

## 2 車両番号、品目を入力

必要に応じて車両番号、品目を入力。(ここでは車両番号「12345」、品目「COAL」入力しています)



**時速10km以下で通過するだけ!**

## 3 計量台の上を通過!

ノンストップで測定可能です!

時速10km以下で計量台の上を通過するだけで各軸の重量測定が可能! コードレスなのでケーブルやコネクタ等を車輪で踏みつけて破壊する心配がありません。保護性能IP68で水に強く、安心して屋外での使用ができます。

## 4 その場で自動印字!

最後の軸が通過してから「通過計量タイムアウト」経過後に自動で合計値が印字されます。

※ 印字様式は右記の3パターンから選択ができます。



印字後、指示計画面が上記の状態になり、「リセット」を選択すると、次の計量の待機状態になります。

印字様式1

Date : 13/10/2015 12: 10  
 SN : 12345  
 Item : COAL  
 Vehicle : ABC1234  
 Mode : Static  
 Axle 1 : 11000kg/ 12000kg  
 Axle 2 : 11200kg/ 13100kg  
 Total : 47300kg  
 Left : 22200kg ( 46.9%)  
 Right : 25100kg ( 53.1%)  
 \*Excess: 300kg  
 Driver :  
 Inspector :

印字様式2

Date : 13/10/2015 12: 10  
 SN : 12345  
 Item : COAL  
 Vehicle : ABC1234  
 Mode : Static  
 Left 1 : 11000kg  
 Right 1 : 12000kg  
 AXLE 1 : 23000kg  
 Left 2 : 11200kg  
 Right 2 : 13100kg  
 AXLE 2 : 24300kg  
 Total : 47300kg  
 Left : 22200kg ( 46.9%)  
 Right : 25100kg ( 53.1%)  
 \*Excess: 300kg  
 Driver :  
 Inspector :

印字様式3

Date : 13/10/2015 12: 10  
 SN : 12345  
 Item : COAL  
 Vehicle : ABC1234  
 Mode : Static  
 Left 1 : 11000kg  
 Right 1 : 12000kg  
 Total : 47300kg  
 Left : 22200kg ( 46.9%)  
 Right : 25100kg ( 53.1%)  
 \*Excess: 300kg  
 Driver :  
 Inspector :



Wireless road meter

無線式ロードメーター

NRWDシリーズ

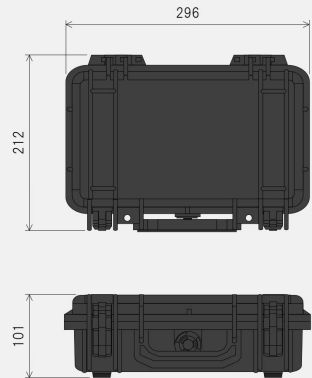
## 指示計 ▶ RWN-1

### 主仕様



型 式	RWN-1
ディスプレイ	TFT4.3インチフルカラーLCD
使用温度/湿度	-20℃~+60℃ / 85%R.H.(結露なきこと)
インターフェイス	RS232C、USB、入力信号×1点、出力信号×3点
バッテリー仕様	リチウムイオンバッテリー
バッテリー持続時間	最大約80時間
プリンタ	サーマルプリンタ(24桁英数字)
記録可能データ数	500,000,000軸分
無線通信可能距離	30m~最大約100m(障害物がない場合)
通信規格	ZigBee (IEEE802.15.4)
電波法対応	国内電波法準拠 (TELEC認証済み)
自重	約2.7kg
付属品	充電用ACアダプタ

### 外形寸法



### 情報が見やすい!

4.3インチフルカラー液晶ディスプレイで視認性抜群!

### 操作が簡単!

ロータリースイッチで直感的に分かり易い操作を実現!



### USBメモリでデータバックアップ

本体にも計量データを記録できますが、USBメモリへのデータバックアップも可能です。USBメモリにはCSV形式でデータが保存されるので、Excel等を使用してデータ編集や印刷などの運用ができます。

### オプション

#### OP-01 パトライト

ランプ点灯とブザーで過積載の判定を確認できます。計算した車両総重量が、あらかじめ設定した重量値を超えるとランプ点灯と共にブザーが鳴ります。

#### OP-02 外部表示器 AD-30F

文字高76mmの大型表示で離れた場所からの重量確認ができます。



#### OP-03 PC連携計量ソフト

車両登録、2回計量等、トラックスケール同様の計量が可能。データをExcelに出力し、集計印字等も可能です。



## 計量台 ▶ NRW-5 / NRW-9

### 主仕様



### ワイヤレス充電式

大容量で長持ちの18650標準型リチウムイオンバッテリーを採用。ワイヤレス充電によりバッテリーの保護性能が向上しました。



型 式	NRWD-5-05	NRWD-9-10	NRWD-9-15
秤 量	5t	10t	15t
目 量	2kg	10kg	
計量台サイズ	500×370×33mm	900×500×33mm	
自重	約16kg	約25kg(スロープレート除く)	
許容過負荷	秤量の150%		
通過速度	10km/h以下		
精 度	工場出荷時における静的精度：±0.1% 通過計量：±3%~5% ※上記精度は使用状況により異なる場合があります。		
表示部	5桁数字 FSTN液晶表示 (LEDバックライト)		
バッテリー仕様	保護回路付リチウムイオンバッテリー (Li-Ion 18650)		
バッテリー持続時間	最大約600時間		
使用温度/湿度	-20℃~+60℃ / 85%R.H.(結露なきこと)		
保護性能	IP68		
付属品	バッテリー充電器		

### 外形寸法 (NRWD-9-10/NRWD-9-15)

